

DZ120V HOCHLEISTUNGSZWANGSMISCHER DZ120V HIGH PERFORMANCE PAN MIXER

*überlegene
Funktionalität*



Hochleistungszwangsmischer für 120 Liter Fertigmischgut,
Sicherheitsgitter mit Endschalter,
wartungsfreier Direktantrieb,
höchster Bedienungskomfort

ROBUST:

- Seit Jahrzehnten bewährtes, wartungsfreies Getriebe ohne Mitnehmer: Direktantrieb vom Motor bis zum Mischwerk.
- Trommelmantel jetzt 5,0 mm hochverschleißfester Stahl.
- Massives Untergestell; stationär oder fahrbar mit Kugellager und Luftbereifung.

SICHER:

- Ein Endschalter stoppt den Antrieb, sobald das Schutzgitter geöffnet wird.
- Selbstanlauf nach Gitterschließung ausgeschlossen.
- Motorschutz gegen Überstrom und Unterspannung.
- Standsicher durch Spezialfüße.

EINFACH:

- Nur 1 Schalter.
- Entleerung durch Bodensegment.
- Transportgriff ist gleichzeitig Hebel für Stützfuß-Absenkung und -Arretierung.
- Universalrührwerk 0-30 mm Körnung. Einstellung des Satelliten über zwei Klemmschrauben.



Schutzgitter mit Endschalter
Safety guard with limit switch



Mit Kniehebel in Arbeitsposition
Tow handle detached and lifting machine

CE - konform nach Richtlinie 98/37/EG

CE - conform according to guideline 98/37/EG

DIEM

BAUMASCHINEN

DZ 120 V HOCHLEISTUNGSZWANGSMISCHER

DZ 120 V HIGH PERFORMANCE PAN MIXER

High performance pan mixer for 120 litres mixed output,
safety guard with switch,
maintenance-free direct drive,
easy to use.

ROBUST

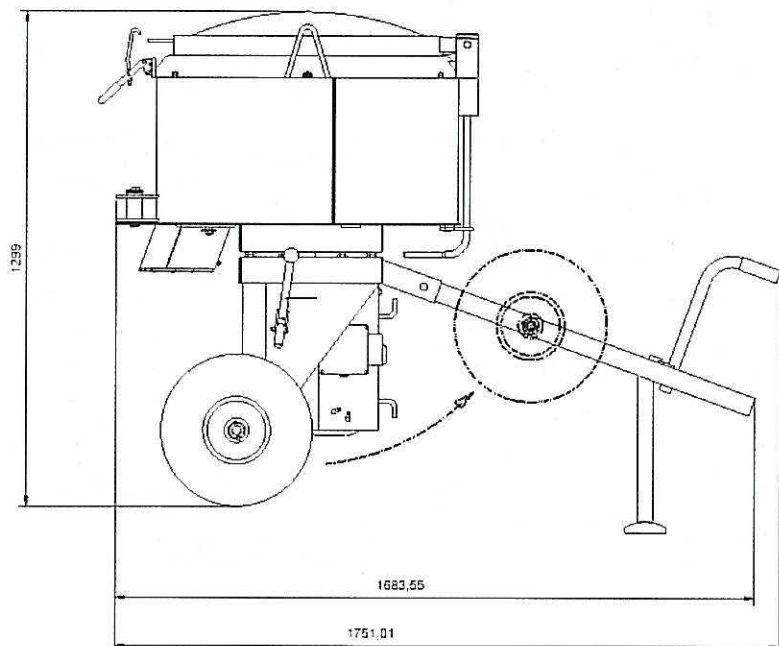
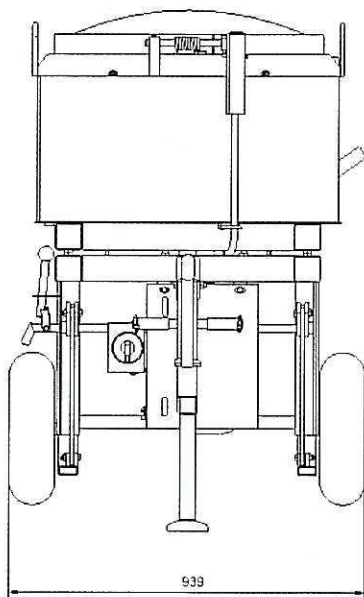
- Proven over many years, maintenance-free gearbox without coupling; direct drive from motor to mixing gear.
- Pan now 5,0 mm wear-resistant steel.
- Solid undercarriage stationary or portable with ball bearings and pneumatic tyres.

DZ120V TECHNISCHE DATEN

DZ120V TECHNICAL DATA

		DZ 120 V
Trommelinhalt	Pan capacity	196 lt.
Mischmenge	Usable capacity	120 lt.
Länge über alles	Overall length	1750 mm
Breite über alles	Overall width	1030 mm
Gesamthöhe	Overall height	1290 mm
Einfüllhöhe	Charging height	1265 mm
Entleerungshöhe	Discharge height	620 mm
Trommeldurchmesser	Pan diameter	790 mm
Trommelhöhe	Pan height	400 mm
Gewicht	Weight	280 kg
Motor	Motor	400/415 V, 4 kW
Getriebe	Gearbox	Diem SG 61/2
		61 1/min
Lackierung	Coating	2 K RAL 1013

Technische Änderungen vorbehalten.
Subject to technical modification.



DIEM

BAUMASCHINEN